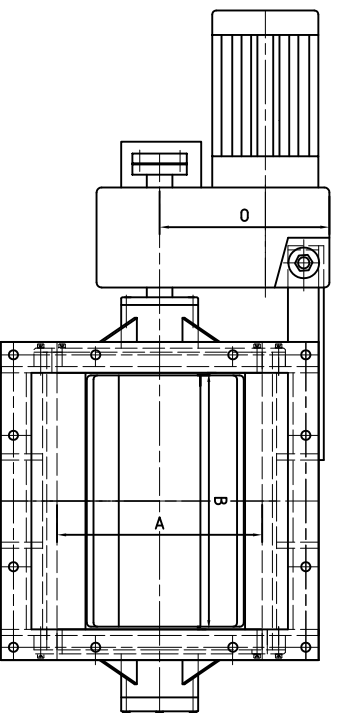


PRIRUBA NASYPY A VYSYPU



t.č.	Velikost	A	B	C	D	E	F	G	H	J	K	L	M	N	O	P	Q	R	S	kW	kg
430	TUP 320x320	320	320	480	250	230	320	320	420	420	12	305	355	*1100	258	200	95	15	Ø14	1,1-1,5	*290,-
431	TUP 320x400	320	400	500	250	250	400	400	520	520	12	345	385	*1150	279	2x150	80	30	Ø14	1,1-2,2	*320,-
432	TUP 400x400	400	400	600	300	300	500	500	620	620	16	397	440	*1400	331	2x200	85	25	Ø18	2,2-3	*529,-
433	TUP 400x500	400	500	680	340	340	500	500	620	620	16	397	440	*1400	331	2x200	85	25	Ø18	2,2-3	*550,-
434	TUP 450x500	450	500	680	340	340	500	500	620	620	16	402,5	457	1368	331	2x200	85	25	Ø18	3-4	*490,-
435	TUP 500x500	500	500	680	340	340	500	500	620	620	16	481	550	*1680	407	3x200	60	25	Ø18	3-4	*950,-
436	TUP 500x650	500	650	800	400	400	650	650	770	770	16	485	555	*1700	407	3x200	60	25	Ø18	4-5,5	*1350,-
437	TUP 650x650	650	650	900	450	450	650	650	770	770	16	485	555	*1700	407	3x200	60	25	Ø18	4-5,5	*1350,-

\* - dle motoru

Vyhotoveno:

28.10.2005

Podklad:

**PROJEKTOVÝ**

Typová řada: **43**

Prov. čís:

**43-PP-001**

Název:

**TUP - TURNIKETOVÝ PODAVAČ**

Kontakt:

www.deltaeng.cz  
www.deltaeng.eu

**DELTA**  
Engineering